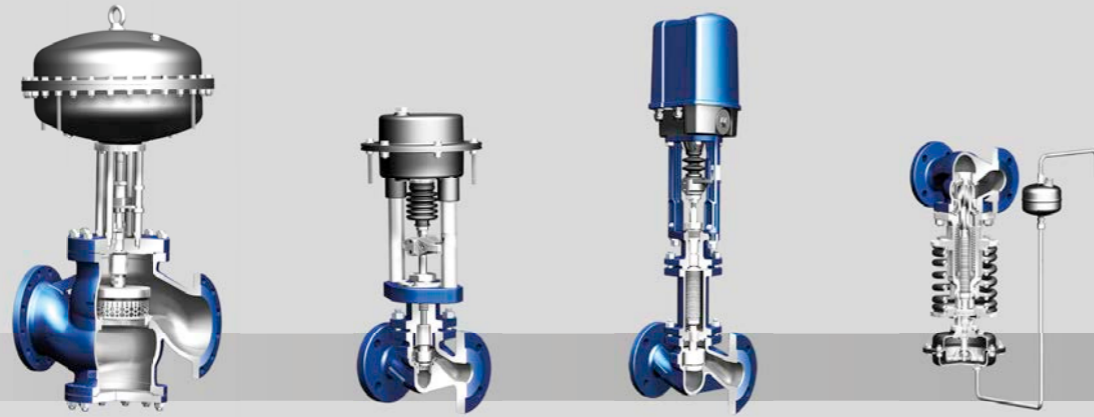


ARI PRODUCT DIVERSITY

STOBU® IHR STOPFBUCHS-VENTIL

VARIABEL, SERVICEFREUNDLICH, LANGLEBIG!

Control



Control valves
STEVI® Pro
(Series 422/462, 470/471)

STEVI® Vario
(Series 448/449)

STEVI® Smart (Series 423/463,
425/426, 440/441, 450/451)

Control without auxiliary power
PREDU® / PREDEX® /
PRESO® / TEMPTRON®

Isolation



Process valves
ZETRIX®
High Performance-Valves
ZEDOX®

Butterfly valves
ZESA®/GESA®/ZIVA®

Bellows sealed valves
FABA® Plus, FABA® Supra I/C

Stop valves with gland seal
STOBU®

Safety



Safety valves (DIN)
SAFE

Safety valves
SAFE TCP

Safety valves (API 526)
REYCO® R

Safety valves (ANSI)
REYCO® RL

Steam Trapping



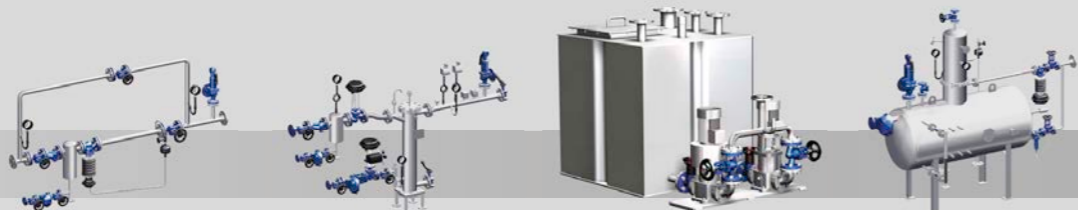
Steam traps CONA®
(mechanical ball float /
thermostatic bimetallic and
membrane / thermodynamic),
monitoring systems
CONA® Control

Manifolds
CODI® for collecting
and diverting
purpose

**Steam traps with multi-
valving technology CONA®**
"All-in-One" (incl. stop valve,
inside strainer, back-flow
protection, drain valve)

Mechanical pump systems
CONLIFT®, CONA® P

Engineered Systems



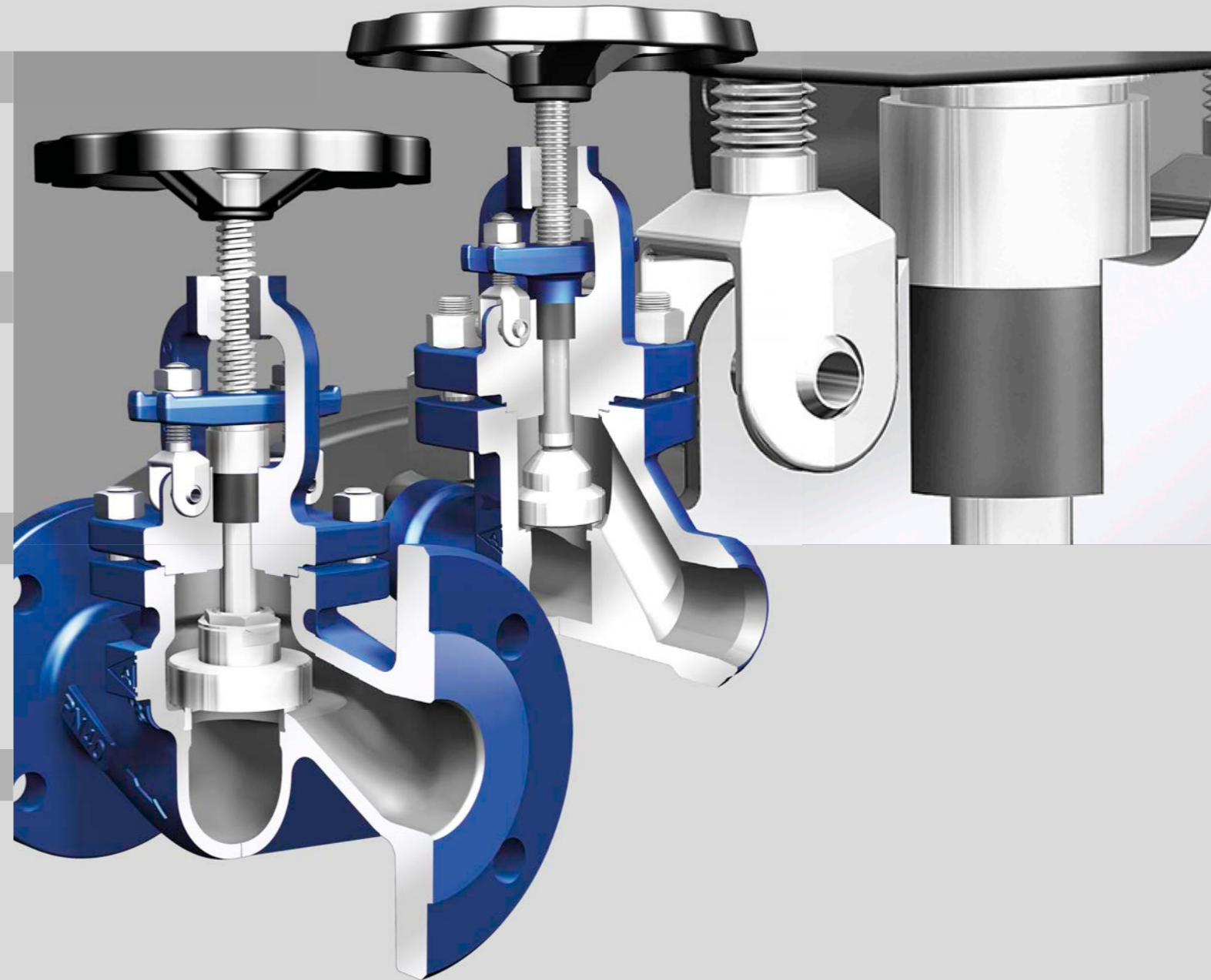
e.g. pressure reducing station
PREsys®

e.g. heat exchanger
ENCOsys®

e.g. condensate return system
CORsys®

e.g. feedwater tank
with deaerator dome

Edition 01/2024 - Data subject to alteration



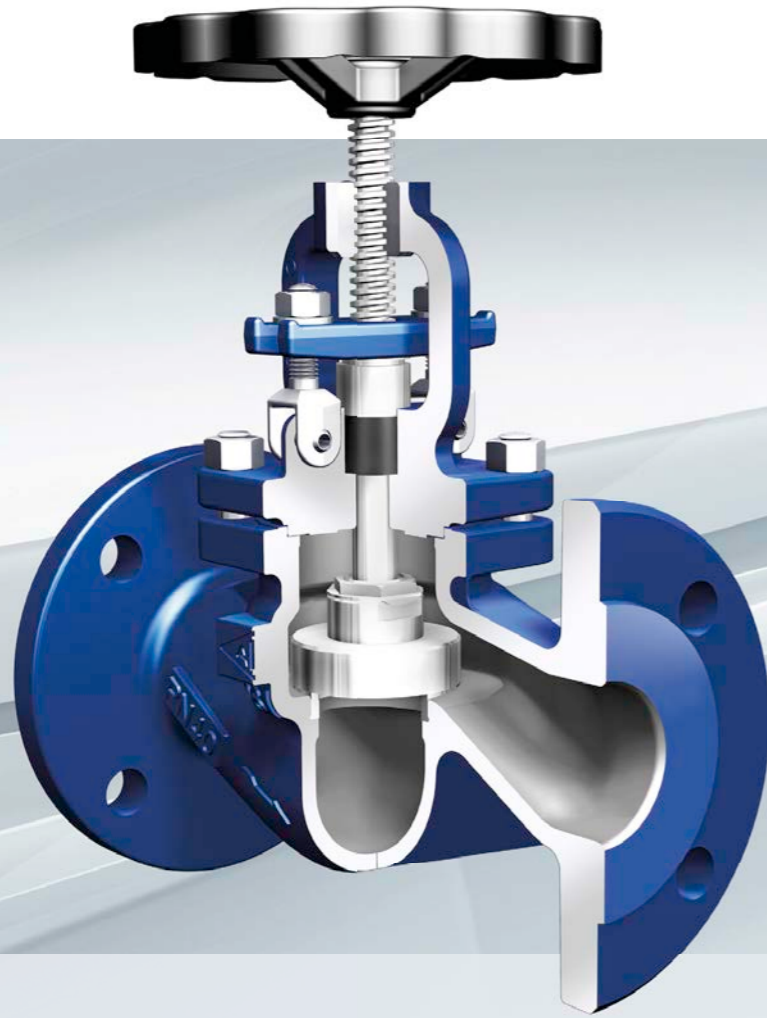
Profit from diversity made by ARI.
Please don't hesitate to ask for more information!



Your valve made by ARI®
ari-armaturen.com



Your valve made by ARI®
ari-armaturen.com



- Servicefreundlich durch einfachen Austausch der Stopfbuchspackung
- Ideales Handling durch leichtes Nachziehen über Stopfbuchsbrille
- Dauerhaft dicht durch prägepolierten Schaft
- Langlebig durch Bügelnuss mit Gewindebuchse
- Servicefreundlich durch feste Verbindung der Klappschrauben mit dem Bügeldeckel
- Optimale Dichtheit durch ideales Härtegefälle Kegel/Sitz

- Langlebig durch Oberflächenvergütung (stellitiert) Kegel/Sitz
- Doppelte Sicherheit durch zusätzliche Rückdichtung – neu: jetzt bis DN 100!
- Optimale Dichtheit nach außen durch gekammerte Deckeldichtung
- Ideales Handling durch nicht steigendes Handrad
- Geprüfte Sicherheit durch federbelastete Stopfbuchse gem. EN ISO 15848-1/TA-Luft

Flexibel im Einsatz durch große Varianten-Vielfalt:

Kegel-Varianten: Drosselkegel, loser Kegel mit Rückstellfeder, Entlastungskegel, Weichdichtungskegel

Sonderausführungen: z.B. Endlagenschalter (mechanisch oder induktiv), Kettenrad

Vielfältige Einsatzmöglichkeiten: z.B. Meerwasser-Ausführung gem. DIN 86251 (Sitzring und Kegel z.B. in CUSN10-CU / Spindel z.B. in CUSN8)

STOBU® PN 16-40

Nennweiten: DN 15-500

Werkstoffe: Grauguss, Sphäroguss, Stahlguss, Schmiedestahl, SA216 WCB, SA105, Edelstahl 1.4408

Medien: Dampf, Wasser

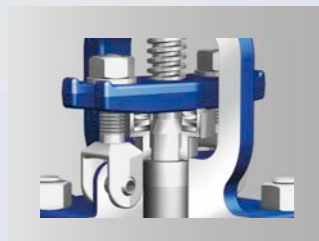
Temperatur: -60°C bis +450°C

STOBU® PN 63-160

Nennweiten: DN 10-100

Werkstoffe: Stahlguss, Schmiedestahl, warmfeste Stähle

Temperatur: -10°C bis +550°C



Geprüfte Sicherheit: federbelastete Stopfbuchse gem. EN ISO 15848-1/TA-Luft



Vielfalt: Neu – STOBU® für PN 63-160 – jetzt bis DN 100



Vielfalt: auf Wunsch mit elektrischen oder pneumatischen Antrieben



Vielfalt: z.B. Meerwasser-Ausführung



Optimales Handling: nicht steigendes Handrad (PN 63-160)



Wirtschaftlichkeit: „Two-in-One“ (loser Kegel mit Rückstellfeder – dadurch zusätzliche Funktion als absperbares Rückschlagventil)